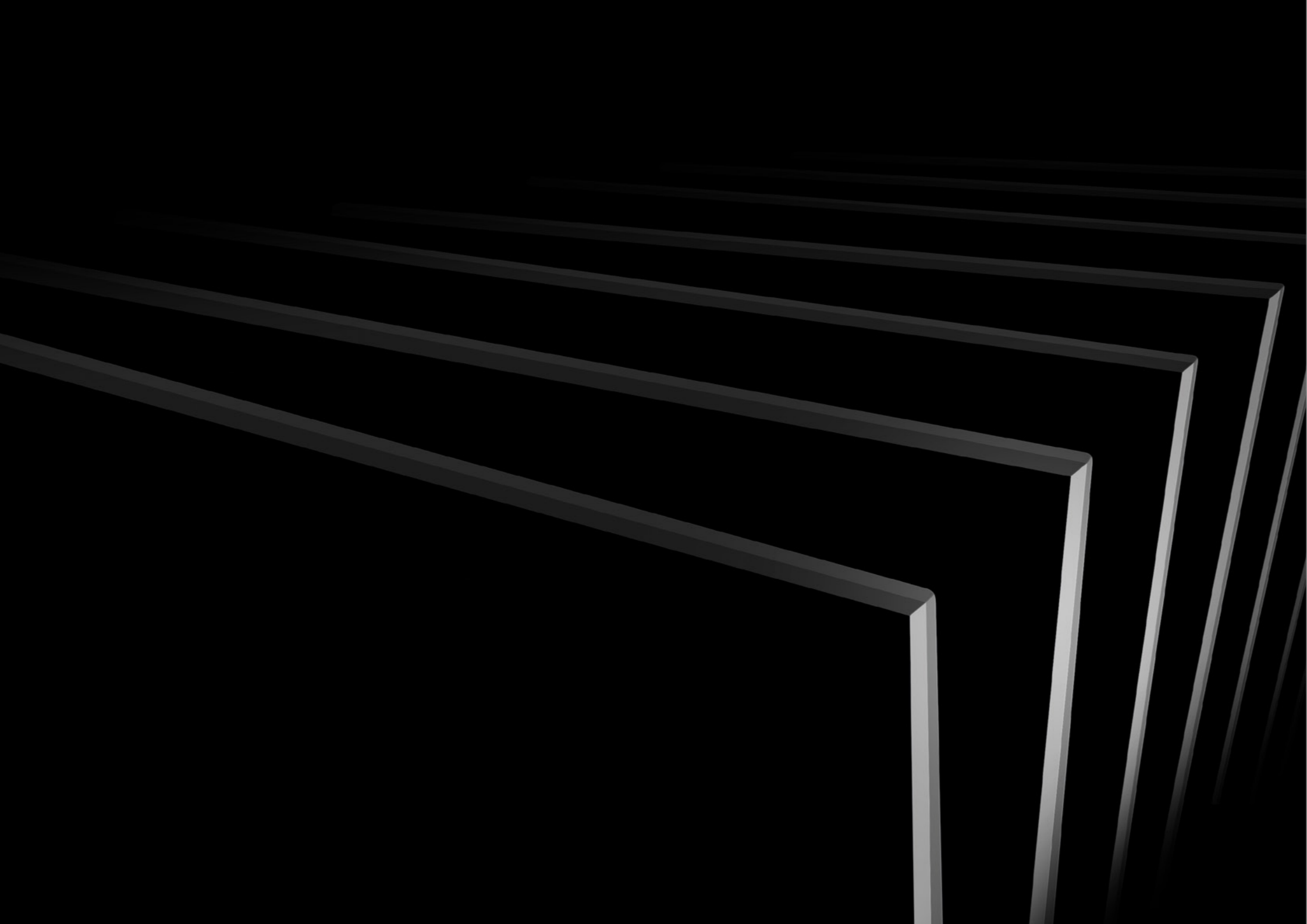
An abstract graphic consisting of several overlapping, semi-transparent, dark gray planes that create a sense of depth and perspective. The planes are arranged in a way that they appear to be receding into the distance, with the most prominent one in the foreground and others behind it, creating a layered effect. The overall composition is minimalist and modern, set against a solid black background.

blacknova.co

© Black Nova Corporation 2019

BLACK NOVA



Люди. Страсть. Цель.

Эти три столпа воплощают сущность компании BLACK NOVA, неослабевающий драйв и преданность делу.

Компании нравится безупречный дизайн и инновационные технологии. Они стремятся создать идеальное сочетание этих элементов, чтобы обеспечить наилучшее взаимодействие с пользователем во всех смыслах и измерениях.

Проектируя панели, BLACK NOVA наделяет их яркой индивидуальностью, используя высококачественные материалы и уделяя пристальное внимание каждой детали. Миссия компании – создать изысканное и удобное устройство, которое прекрасно сочетается или выделяется в любом интерьере, отвечая всем потребностям пользователей и технологическим требованиям.



Дизайн, инновации, исследования и разработки – это сердце и душа BLACK NOVA. Профессионалы компании всегда готовы бросить вызов, улучшить и ввести новшества в каждый аспект творчества: от форм до соотношений, от цвета до прикосновения, от материалов до их комбинаций и многого другого.

Компания BLACK NOVA стремится смешать все эти ингредиенты для создания уникальных творений, чтобы все усилия плавно растворились в чистом, полном очарования предмете, интуитивно понятном и приятном в использовании.

Команду BLACK NOVA волнует и вдохновляет это замечательное путешествие по вселенной дизайна и технологий. Они отправились в амбициозный поход в поисках всегда актуального дизайна и современного удобства на базе искусственного интеллекта.



ARIA®

Дань минималистской эстетике XX века.

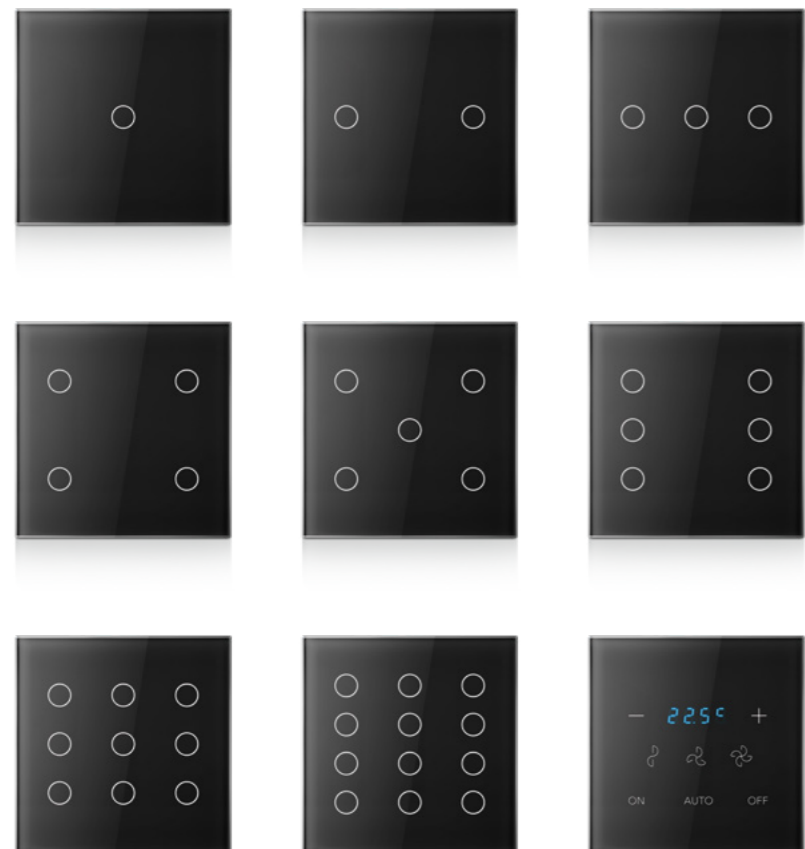
Ее естественная элегантность выражается в прямых линиях, простых формах, ярких цветах и идеальных стеклянных поверхностях — это стильное сочетание для любого интерьера.

Ее уникальный внешний вид и точное исполнение создают ощущение чистого комфорта и эстетического удовольствия.



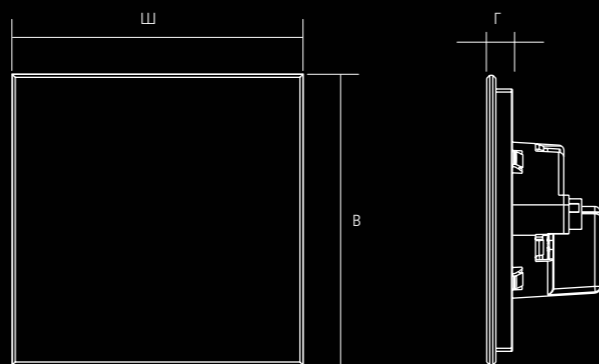
КОМБИНАЦИИ СЕНСОРНЫХ ТОЧЕК

Коллекция ARIA доступна в различных конфигурациях с 1-12 сенсорными точками контакта и панелью управления термостатом со встроенным датчиком температуры и влажности.



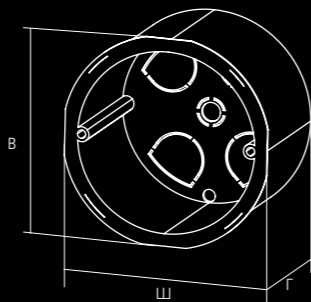
РАЗМЕРЫ АРТИКУЛА

Ш x B x Г: 95 x 95 x 9,5 мм

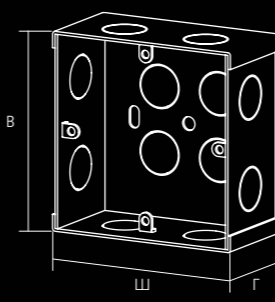


ТРЕБУЕМЫЕ РАЗМЕРЫ ЗАДНЕЙ КРЫШКИ

Стандарт ЕС 2М
Ш x B x Г: 72,5 x 68 x 50 мм



Стандарт Великобритании 3x3
Ш x B x Г: 70 x 70 x 35 мм



* Тип задней крышки должен быть определен во время заказа.
Если не указано иное, будут предоставлены кронштейны для задней крышки (Великобритания) 3x3.

СТАНДАРТНАЯ ОТДЕЛКА

York Black Glass
Ice White Glass





ARIA®

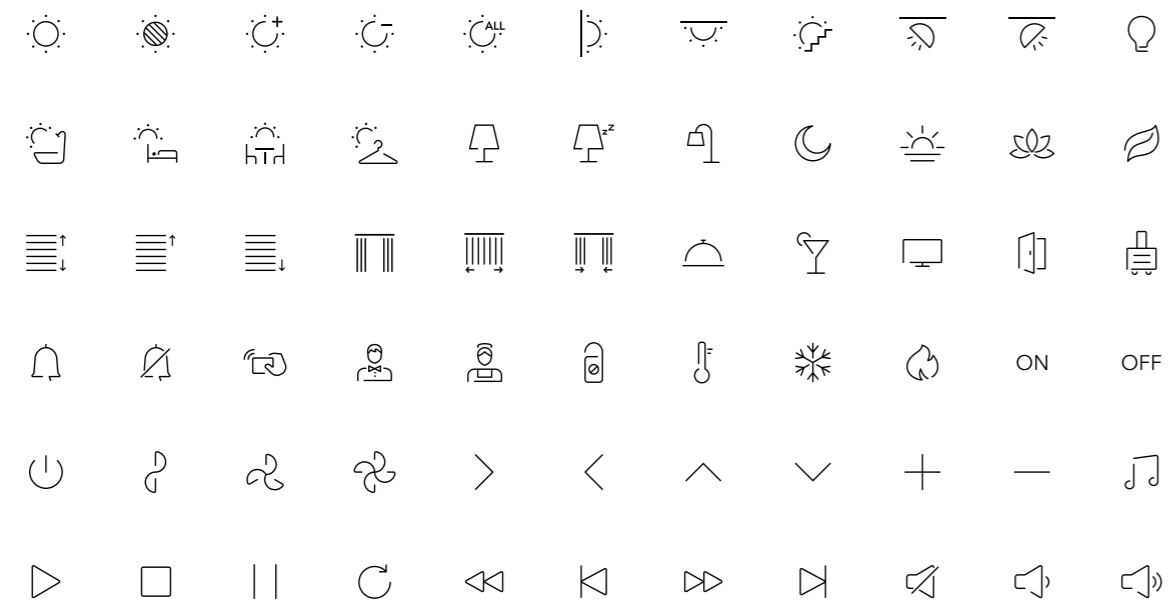
КОЛЛЕКЦИЯ HOSPITALITY



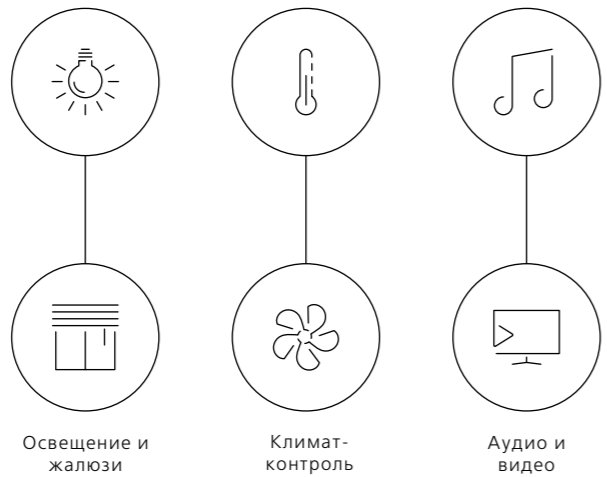
Коллекция ARIA Hospitality в конечном счете определяется минимализмом и функциональностью. С ультрачистыми и гладкими линиями ARIA идеально подходит для любого интерьера.

Персонализируйте панель ARIA с помощью различных материалов, цветов и параметров управления.

- Выберите из сотен цветов поверхности RAL и Pantone
- Создайте собственный набор иконок в соответствии с интерьером
- Выберите и конвертируйте в RGB цвет ярких светодиодных подсветок

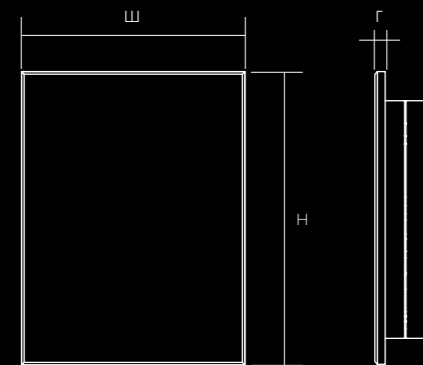


Элегантные дверные панели и кард-ридеры с индикаторами присутствия в комнате и уникальным оформлением, отражающим индивидуальность вашего бренда.



РАЗМЕРЫ АРТИКУЛА

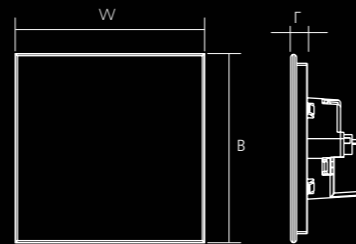
Ш x B x Г: 128 x 168 x 4 мм



Ш x B x Г: 195 x 95 x 9,5 мм

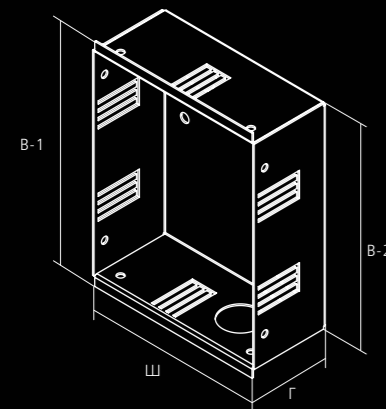


W x H x D: 95 x 95 x 9,5 mm



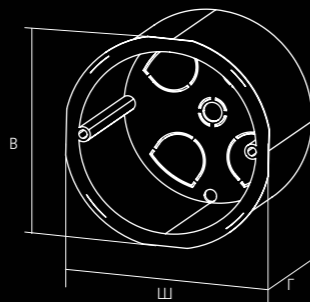
ТРЕБУЕМЫЕ РАЗМЕРЫ ЗАДНЕЙ КРЫШКИ

Ш x B-1 x B-2 x Г: 114 x 148 x 136 x 51 мм



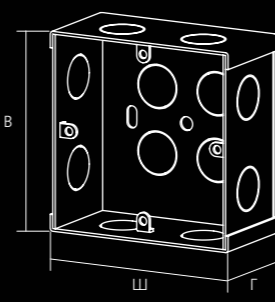
Стандарт ЕС 2М

Ш x B x Г: 72,5 x 68 x 50 мм



Стандарт Великобритании 3x3

Ш x B x Г: 70 x 70 x 35 мм



* Тип задней крышки должен быть определен во время заказа.
Если не указано иное, будут предоставлены кронштейны для задней крышки (Великобритания) 3x3.

СТАНДАРТНАЯ ОТДЕЛКА

York Black Glass
Ice White Glass





ALBA®

Воплощение элегантности и функциональности.

Ее уникальный внешний вид и точное исполнение создают ощущение абсолютного комфорта и эстетического удовольствия, а также приятно сочетается с различными интерьерами: от эклектичного городского лофта до гостиной середины века, от минималистского конференц-зала до классических яхт-люксов.



КОМБИНАЦИИ СЕНСОРНЫХ ТОЧЕК

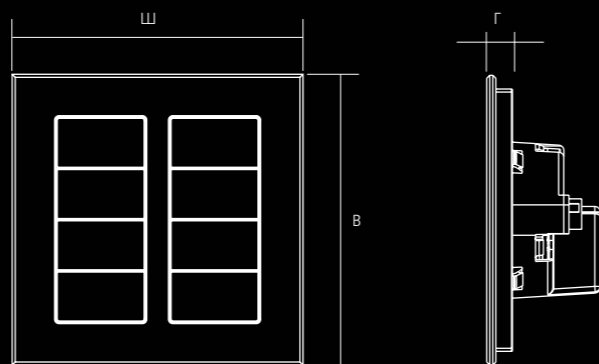
Большие удобные кнопки вписываются в дизайнерскую рамку, создавая идеально гладкую поверхность. Тихий щелчок подтверждает прикосновение пользователя.

Коллекция ALBA доступна с 2, 4, 8 кнопками и дизайнами термостатов, а также в двух великолепных вариантах отделки — металл и стекло.



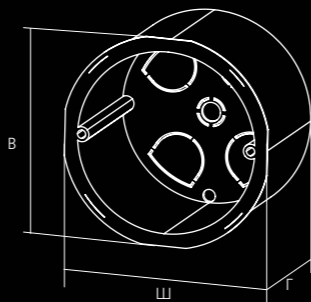
РАЗМЕРЫ АРТИКУЛА

Ш x B x Г: 95 x 95 x 8,5 мм

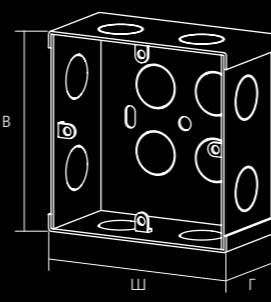


ТРЕБУЕМЫЕ РАЗМЕРЫ ЗАДНЕЙ КРЫШКИ

Стандарт ЕС 2М
Ш x B x Г: 72,5 x 68 x 50 мм



Стандарт Великобритании 3x3
Ш x B x Г: 70 x 70 x 35 мм



* Тип задней крышки должен быть определен во время заказа.
Если не указано иное, будут предоставлены кронштейны для задней крышки (Великобритания) 3x3.

СТАНДАРТНАЯ ОТДЕЛКА

York Black Glass
Ice White Glass

Mars Black Brushed Metal
Aluminium Silver Brushed Metal





В ПОГОНЕ ЗА ПРЕВОСХОДСТВОМ

ANY® — это эволюция современных сенсорных панелей с точки зрения дизайна, технологий и общего пользовательского интерфейса. Эта коллекция полностью основана на технологиях Интернета вещей и ИИ. Она выводит персонализацию на совершенно новый уровень и обеспечивает беспрецедентный пользовательский опыт с полноценной сенсорной поверхностью, жестами и автоматическим запуском сцен. ANY® может управлять любым имеющимся у вас смарт-устройством, например, контролировать освещение, жалюзи, кондиционер, аудио, видео и безопасность, в то время как ее яркий дизайн и возможности настройки прекрасно сочетаются с любым стилем и контекстом дизайна.



ANY® — это уникальное сочетание искусства, инновационного дизайна и технологий. Это воплощение стремления Black Nova к совершенству, созданное для того, чтобы быть уникальным и инновационным. Компания вложила в эту коллекцию всю свою страсть. ANY® — это красивое, гибкое и мощное полотно, обеспечивающее максимальную эффективность домашней автоматизации. Она задумана и изготовлена с высоким уровнем качества и инноваций.



УНИВЕРСАЛЬНАЯ СЕНСОРНАЯ ПАНЕЛЬ

Коллекция ANY® имеет смелый и яркий дизайн, простой и интуитивно понятный пользовательский интерфейс и чувствует ваше присутствие и потребности. Она обладает датчиками последнего поколения, включая датчики приближения, жестов, окружающего освещения, цвета, температуры и влажности.

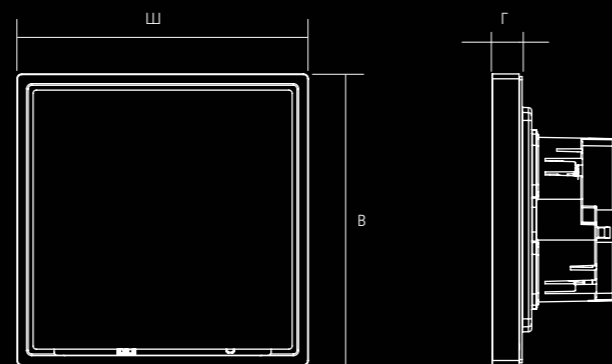
СТАНДАРТНАЯ ОТДЕЛКА

York Black Glass
Ice White Glass



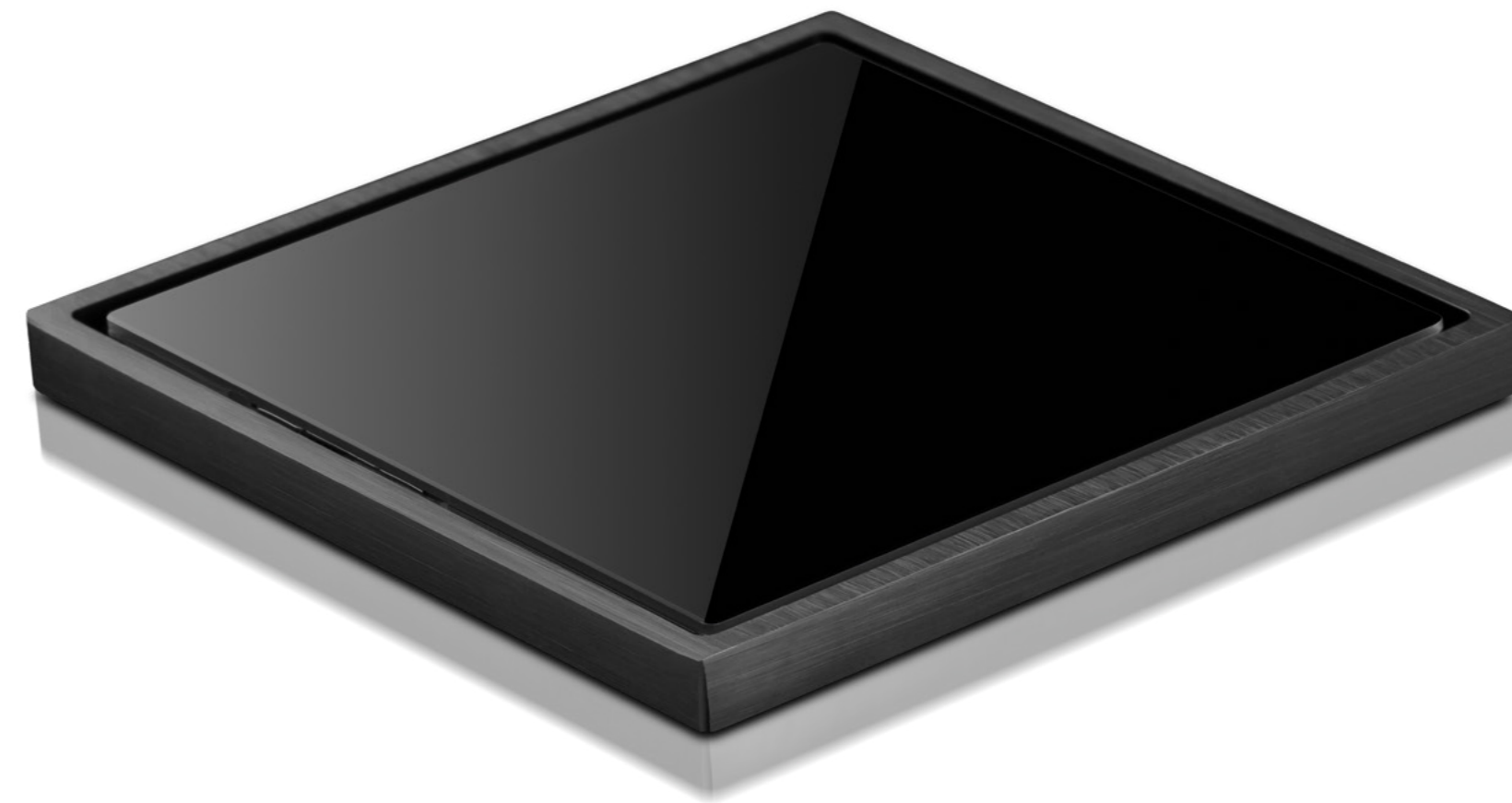
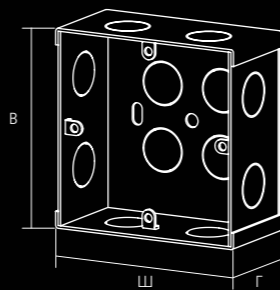
РАЗМЕРЫ АРТИКУЛА

Ш x В x Г: 90 x 90 x 9,5 мм



ТРЕБУЕМЫЕ РАЗМЕРЫ ЗАДНЕЙ КРЫШКИ

Стандарт Великобритании 3x3
Ш x В x Г: 70 x 70 x 35 мм





КОРПУСА РОЗЕТОК

Изысканный и единый дизайн корпусов розеток прекрасно дополняет панели ARIA и ALBA. Доступны варианты корпусов с 1, 2 и 3 розетками.

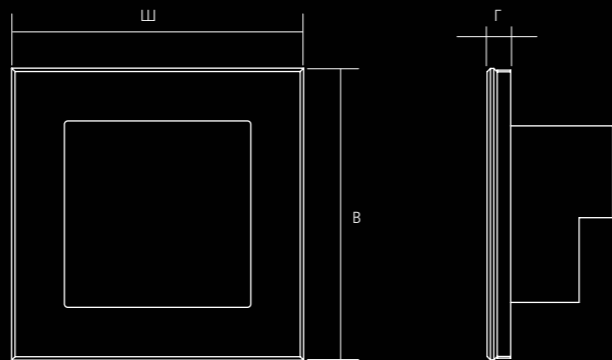


РАЗМЕРЫ АРТИКУЛА

Корпус с 1 розеткой Ш x В x Г: 86 x 86 x 7 мм

Корпус с 2 розетками Ш x В x Г: 172 x 86 x 7 мм

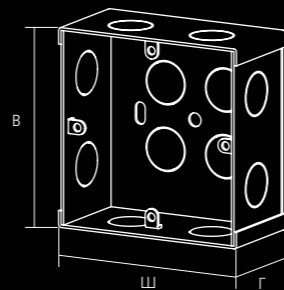
Корпус с 3 розетками Ш x В x Г: 258 x 86 x 7 мм



ТРЕБУЕМЫЕ РАЗМЕРЫ ЗАДНЕЙ КРЫШКИ

Стандарт Великобритании 3x3

Ш x В x Г: 70 x 70 x 35 мм



* Глубина задней коробки должна соответствовать конкретному установленному разъему (бритва, сетевой разъем, телефонный разъем, порты USB и т. д.)

Корпус с 1 розеткой



Корпус с 2 розетками



Корпус с 3 розетками





ТЕХНИЧЕСКИЕ
ПАРАМЕТРЫ

ARIA

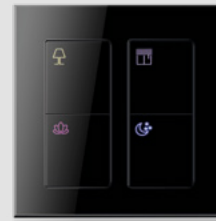
Тип продукта	ARIA 9 кнопок	ARIA 12 кнопок	ARIA Термостат	ARIA 9 кнопок и Термостат	ARIA 12 кнопок и Термостат
Источник питания	Версия KNX: 30 В постоянного тока, с дополнительным источником питания 20–30 В постоянного тока для подсветки Версия Cresnet: 24 В пост. тока ± 10% Версия RS-485: 24 В пост. тока ± 10%				
Потребляемый ток	≤2 Вт		≤4 Вт		
Физические интерфейсы	KNX TP, RS-485 или Cresnet				
Протоколы связи	KNX, Modbus или Cresnet				
Датчик температуры	NTC, точность 0,5° C				
Датчик влажности (при наличии)	-		широкий ассортимент		
Тип экрана	-		7-сегментный, 4-значный дисплей		
Максимальное количество кнопок	9	12	10	19	22
Индикаторы состояния / Подсветка	Индивидуально программируемые цвет и яркость подсветки (версия KNX: требуется дополнительный источник питания 20–30 В постоянного тока)				
Время прогрева	10 секунд				
Параметры лицевой панели	Стеклопанель с настраиваемым фоновым цветом				
Материал корпуса	ПК				
Монтаж	Магнитно-механический замок snap-in				
Размеры (В x Ш x Г)	95 x 95 x 9,5 мм		195 x 95 x 9,5 мм		
Вес	155 г		270 г		
Температурный режим при эксплуатации	0° C – + 45° C				
Режим влажности при эксплуатации	Относительная влажность 90% макс. – без конденсации				
Температурный режим при хранении и транспортировке	-10° C – + 70° C				
Режим влажности при хранении и транспортировке	Относительная влажность 90% макс. – без конденсации				
Уровень защиты	IP20				

ARIA – Коллекция Hospitality

Название продукта	ARIA Кард-холдер	ARIA Кард-холдер с RFID	ARIA Дверная панель	ARIA Дверная панель с RFID
Источник питания	Версия KNX: 30 В постоянного тока, с дополнительным источником питания 20–30 В постоянного тока для подсветки Версия Cresnet: 24 В пост. тока ± 10% Версия RS-485: 24 В пост. тока ± 10%			
Потребляемый ток	≤2Вт			
Физические интерфейсы	KNX TP, RS-485 или Cresnet			
Протоколы связи	KNX, Modbus или Cresnet			
Максимальное количество кнопок	3			
Индикаторы состояния / Подсветка	Индивидуально программируемые цвет и яркость подсветки (Версия KNX: требуется дополнительный источник питания 20–30 В постоянного тока)		DND, MUR и вместимость / индивидуально программируемые цвет и яркость подсветки (версия KNX: требуется дополнительный источник питания 20–30 В постоянного тока)	
Время прогрева	10 секунд			
Параметры лицевой панели	Стеклопанель с настраиваемыми цветами фона			
Устройство считывания карт RFID	-	13,56 МГц	-	13,56 МГц
Материал корпуса	ПК			
Монтаж	Магнитно-механический замок snap-in		Магнитный замок snap-in	
Размеры (В x Ш x Г)	95 x 95 x 9,5 мм		128 x 168 x 4 мм	
Вес	150 г	155 г	600 г	
Температурный режим при эксплуатации	0° C – + 45° C			
Режим влажности при эксплуатации	Относительная влажность 90% макс. – без конденсации			
Температурный режим при хранении и транспортировке	-10° C – + 70° C			
Режим влажности при хранении и транспортировке	Относительная влажность 90% макс. – без конденсации			
Уровень защиты	IP20			

ALBA

Тип продукта	ALBA 2 кнопки	ALBA 4 кнопки	ALBA 8 кнопок	ALBA термостат
Источник питания	Версия KNX: 30 В постоянного тока, с дополнительным источником питания 20-30 В постоянного тока для подсветки Версия Cresnet: 24 В пост. тока ± 10% Версия RS-485: 24 В пост. тока ± 10%			
Потребляемый ток	≤2Вт			
Физические интерфейсы	KNX TP, RS-485 или Cresnet			
Протоколы связи	KNX, Modbus или Cresnet			
Датчик температуры	NTC, точность 0,5° C			
Датчик влажности (если есть)	-			широкий ассортимент
Тип экрана	-			OLED
Максимальное количество кнопок	2	4	8	4
Индикаторы состояния / Подсветка	Индивидуально программируемые цвет и яркость подсветки (версия KNX: требуется дополнительный источник питания 20–30 В постоянного тока)			
Время прогрева	10 секунд			
Параметры лицевой панели	Стеклопанель или металлическая рамка с настраиваемыми цветами фона и стеклянными кнопками			
Материал корпуса	ПК			
Монтаж	Магнитно-механический замок snap-in			
Размеры (В x Ш x Г)	95 x 95 x 8,5 мм			
Вес	155 г			
Температурный режим при эксплуатации	0° C – + 45° C			
Режим влажности при эксплуатации	Относительная влажность 90% макс. – без конденсации			
Температурный режим при хранении и транспортировке	-10° C – + 70° C			
Режим влажности при хранении и транспортировке	Относительная влажность 90% макс. – без конденсации			
Уровень защиты	IP20			



ANY

Тип продукта	ANY Glass
Источник питания	Версия KNX: 30 В постоянного тока, с дополнительным источником питания 20–30 В постоянного тока для светодиодной матрицы Версия Cresnet: 24 В пост. тока ± 10% Версия RS-485: 24 В пост. тока ± 10%
Потребляемый ток	≤5Вт
Физические интерфейсы	KNX TP или Cresnet
Протоколы связи	KNX или Cresnet
Датчик температуры	Цифровой, точность 0,2° C
Датчик влажности	Цифровой, диапазон 0–100%, точность 2%
Тип экрана	29 x 29 светодиодных матриц
Датчик обнаружения присутствия	Цифровой инфракрасный
Время прогрева	10 секунд
Лицевая панель	Стекло
Рамка	Металл
Материал корпуса	Пластиковый корпус – ПК Пластиковая рама – АБС-пластик Металлический каркас – алюминий
Монтаж	Магнитно-механический замок snap-in
Размеры (В x Ш x Г)	90 x 90 x 9,5 мм
Вес	200 г
Температурный режим при эксплуатации	0° C – + 45° C
Режим влажности при эксплуатации	Относительная влажность 90% макс. – без конденсации
Температурный режим при хранении и транспортировке	-10° C – + 70° C
Режим влажности при хранении и транспортировке	Относительная влажность 90% макс. – без конденсации
Уровень защиты	IP20



