

ПОВОРОТНО-ВЫДВИЖНАЯ КОММУТАЦИОННАЯ СТОЙКА

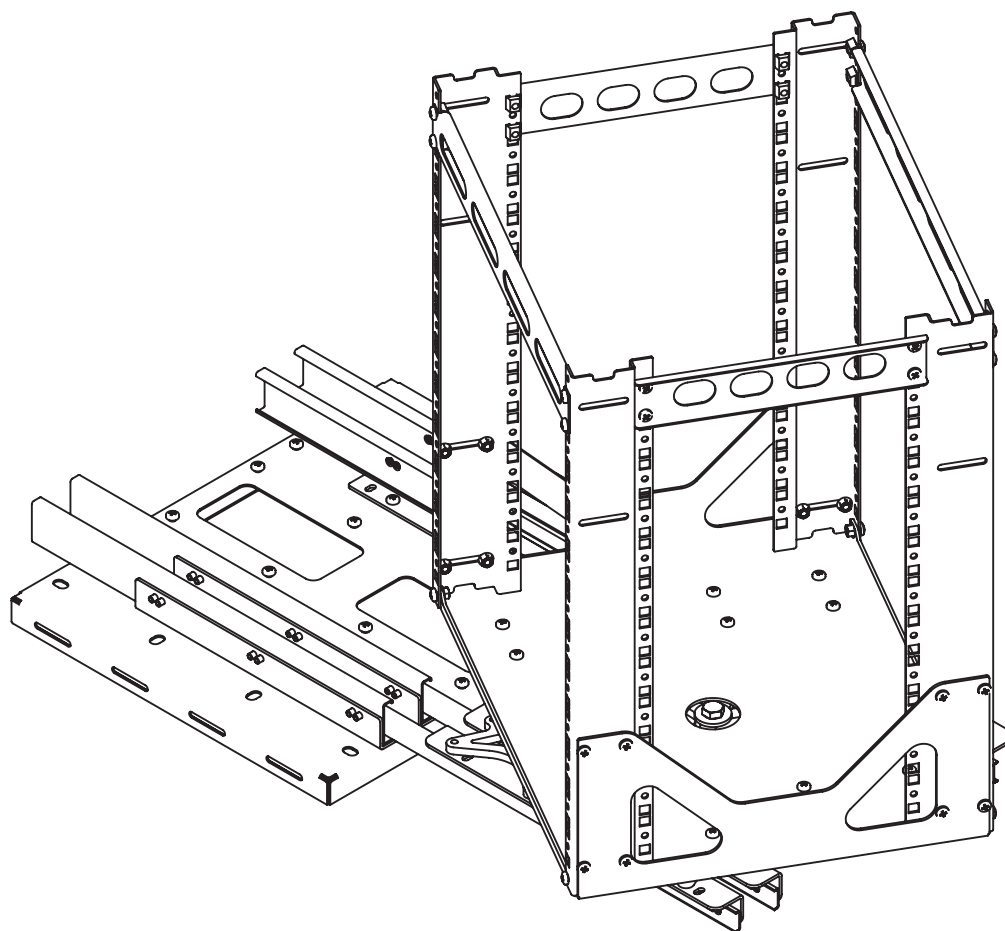
От 12 U до 30 U

Нагрузка 120 кг

Полезная глубина – от 480 до 580 мм

Поворотный механизм фиксируется в положениях 0°, 60°, 90°

Функция поворота: лево-право



НАШИ ПРЕИМУЩЕСТВА:

- **собственное производство** (база оборудования позволяет проводить все стадии выполнения проекта самостоятельно);
- **сжатые сроки;**
- **индивидуальный подход;**
- **самый разнообразный спектр разрабатываемых изделий;**
- **любой объем заказа** (от 1-го изделия до серийного производства в несколько тысяч единиц)