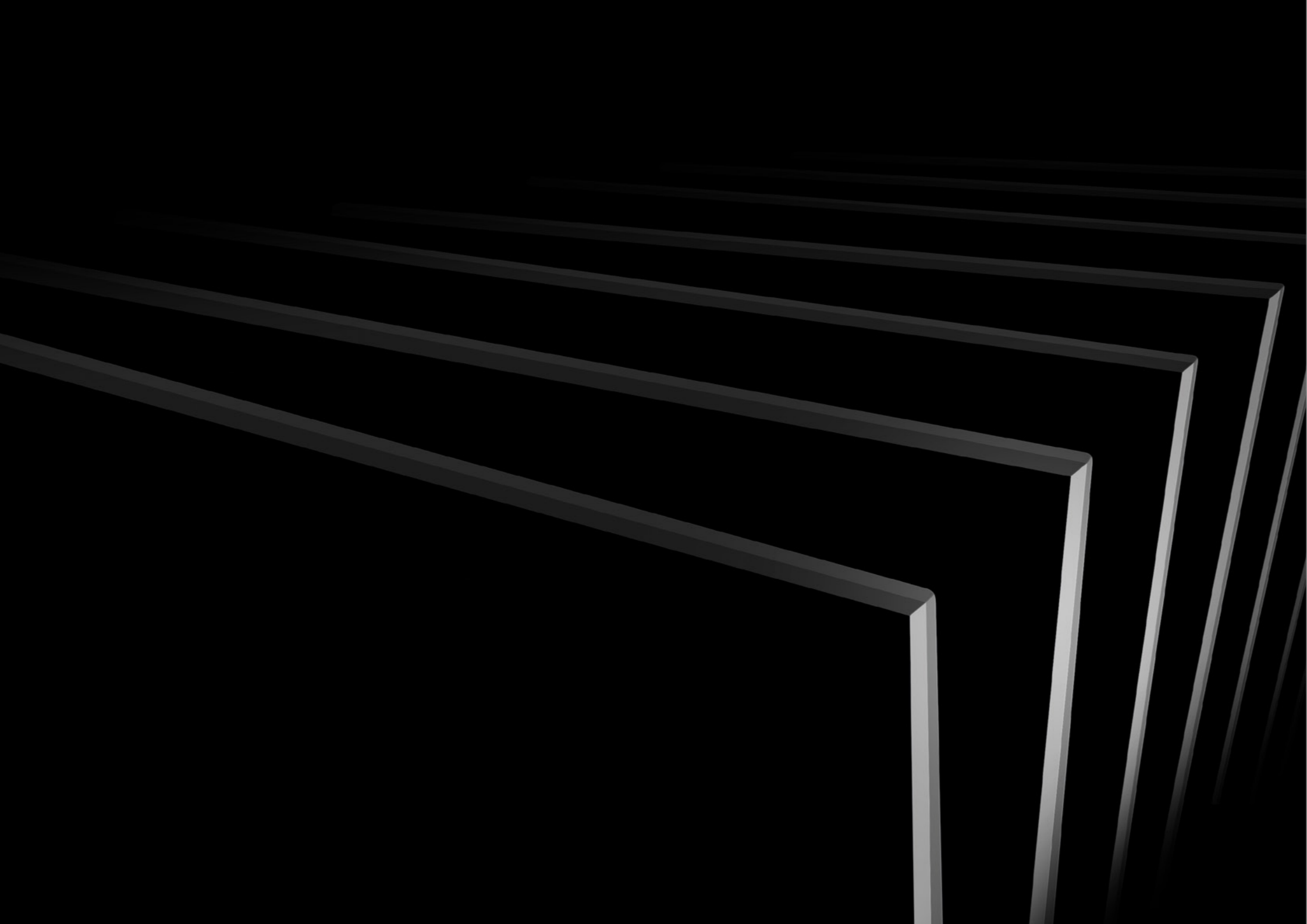
An abstract graphic consisting of several overlapping, semi-transparent, dark gray planes that create a sense of depth and perspective. The planes are arranged in a way that they appear to be receding into the distance, with the most prominent one in the foreground and others behind it, creating a layered effect. The overall composition is minimalist and modern, set against a solid black background.

[blacknova.co](http://blacknova.co)

© Black Nova Corporation 2019

BLACK NOVA





Люди. Страсть. Цель.

Эти три столпа воплощают сущность компании BLACK NOVA, неослабевающий драйв и преданность делу.

Компании нравится безупречный дизайн и инновационные технологии. Они стремятся создать идеальное сочетание этих элементов, чтобы обеспечить наилучшее взаимодействие с пользователем во всех смыслах и измерениях.

Проектируя панели, BLACK NOVA наделяет их яркой индивидуальностью, используя высококачественные материалы и уделяя пристальное внимание каждой детали. Миссия компании – создать изысканное и удобное устройство, которое прекрасно сочетается или выделяется в любом интерьере, отвечая всем потребностям пользователей и технологическим требованиям.



Дизайн, инновации, исследования и разработки – это сердце и душа BLACK NOVA. Профессионалы компании всегда готовы бросить вызов, улучшить и ввести новшества в каждый аспект творчества: от форм до соотношений, от цвета до прикосновения, от материалов до их комбинаций и многого другого.

Компания BLACK NOVA стремится смешать все эти ингредиенты для создания уникальных творений, чтобы все усилия плавно растворились в чистом, полном очарования предмете, интуитивно понятном и приятном в использовании.

Команду BLACK NOVA волнует и вдохновляет это замечательное путешествие по вселенной дизайна и технологий. Они отправились в амбициозный поход в поисках всегда актуального дизайна и современного удобства на базе искусственного интеллекта.



ARIA®

Дань минималистской эстетике XX века.

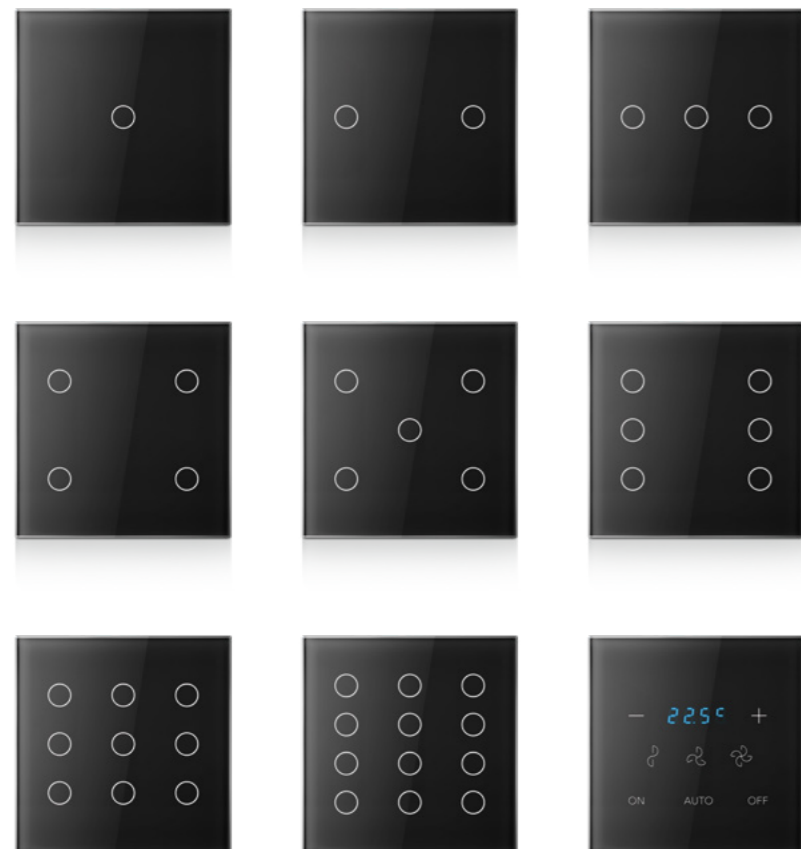
Ее естественная элегантность выражается в прямых линиях, простых формах, ярких цветах и идеальных стеклянных поверхностях — это стильное сочетание для любого интерьера.

Ее уникальный внешний вид и точное исполнение создают ощущение чистого комфорта и эстетического удовольствия.



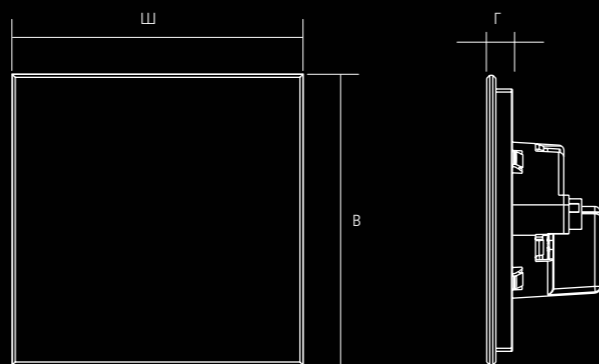
## КОМБИНАЦИИ СЕНСОРНЫХ ТОЧЕК

Коллекция ARIA доступна в различных конфигурациях до 12 сенсорных точек контакта и панелью управления термостатом со встроенным датчиком температуры и влажности.



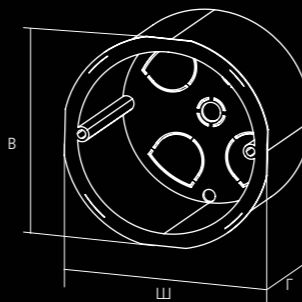
## ГАБАРИТЫ

Ш x B x Г: 95 x 95 x 9,5 мм

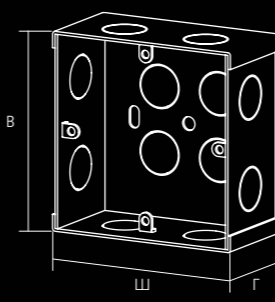


## ТРЕБУЕМЫЕ РАЗМЕРЫ МОНТАЖНОЙ КОРОБКИ

Стандарт ЕС 2М  
Ш x B x Г: 72,5 x 68 x 50 мм



Стандарт Великобритании 3x3  
Ш x B x Г: 70 x 70 x 35 мм



\* Тип задней крышки должен быть определен во время заказа.  
Если не указано иное, будут предоставлены кронштейны для задней крышки (Великобритания) 3x3.

## СТАНДАРТНАЯ ОТДЕЛКА

York Black Glass  
Ice White Glass





ARIA®

КОЛЛЕКЦИЯ HOSPITALITY

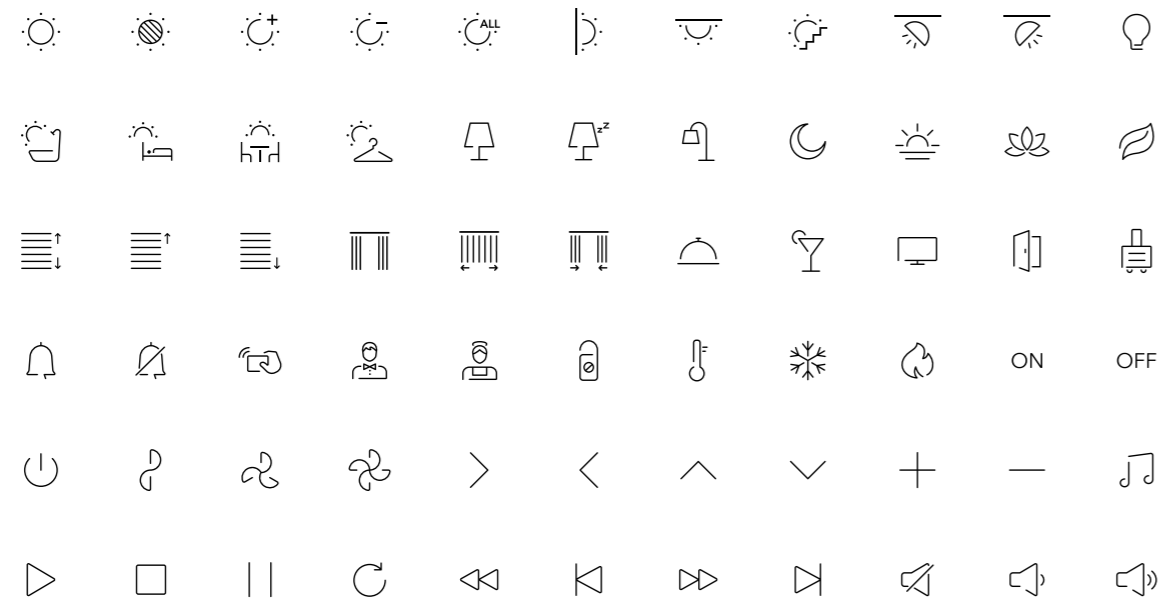




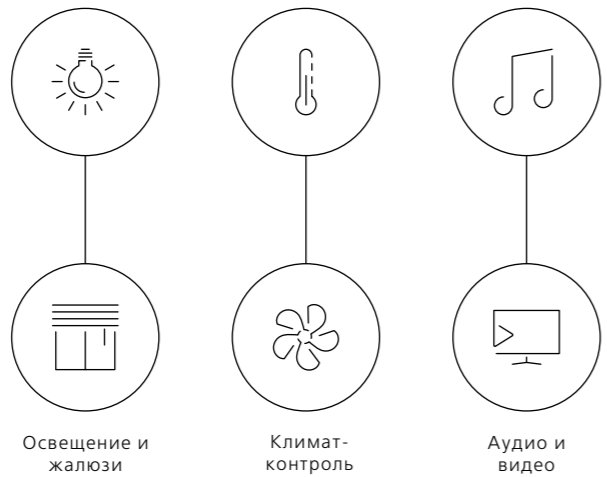
Коллекция ARIA Hospitality в конечном счете определяется минимализмом и функциональностью. С ультрачистыми и гладкими линиями ARIA идеально подходит для любого интерьера.

Персонализируйте панель ARIA с помощью различных материалов, цветов и параметров управления.

- Выберите из сотен цветов поверхности RAL и Pantone
- Создайте собственный набор иконок в соответствии с интерьером
- Выберите и конвертируйте в RGB цвет ярких светодиодных подсветок

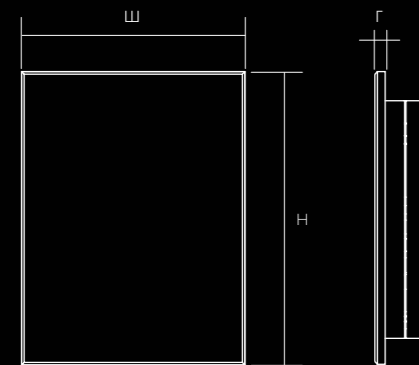


Элегантные дверные панели и кард-ридеры с индикаторами присутствия в комнате и уникальным оформлением, отражающим индивидуальность вашего бренда.

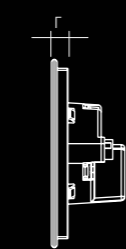


### ГАБАРИТЫ

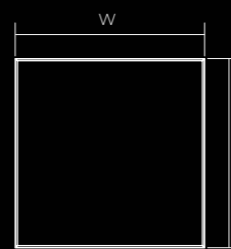
Ш x B x Г: 128 x 168 x 4 мм



Ш x B x Г: 195 x 95 x 9,5 мм

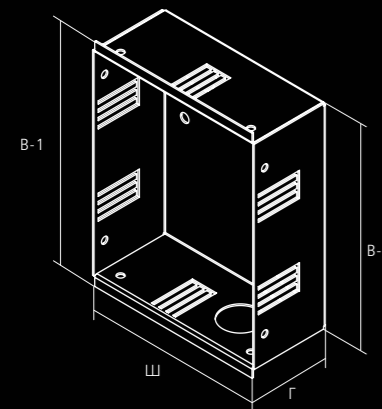


W x H x D: 95 x 95 x 9,5 mm



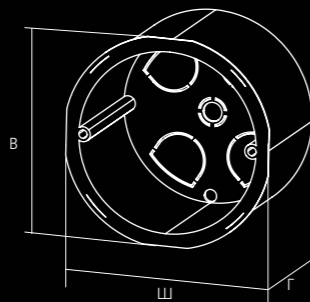
### ТРЕБУЕМЫЕ РАЗМЕРЫ МОНТАЖНОЙ КОРОБКИ

Ш x B-1 x B-2 x Г: 114 x 148 x 136 x 51 мм



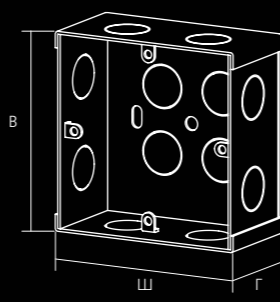
#### Стандарт ЕС 2М

Ш x B x Г: 72,5 x 68 x 50 мм



#### Стандарт Великобритании 3x3

Ш x B x Г: 70 x 70 x 35 мм



\* Тип задней крышки должен быть определен во время заказа.  
Если не указано иное, будут предоставлены кронштейны для задней крышки (Великобритания) 3x3.

### СТАНДАРТНАЯ ОТДЕЛКА

York Black Glass  
Ice White Glass





ALBA®

Воплощение элегантности и функциональности.

Ее уникальный внешний вид и точное исполнение создают ощущение абсолютного комфорта и эстетического удовольствия, а также приятно сочетается с различными интерьерами: от эклектичного городского лофта до гостиной середины века, от минималистского конференц-зала до классических яхт-люксов.



## КОМБИНАЦИИ СЕНСОРНЫХ ТОЧЕК

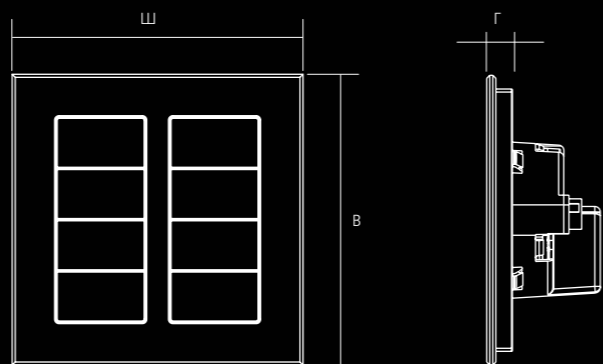
Большие удобные кнопки вписываются в дизайнерскую рамку, создавая идеально гладкую поверхность. Тихий щелчок подтверждает прикосновение пользователя.

Коллекция ALBA доступна с 2, 4, 8 кнопками и дизайнами термостатов, а также в двух великолепных вариантах отделки — металл и стекло.



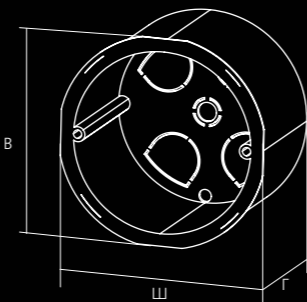
## ГАБАРИТЫ

Ш x B x Г: 95 x 95 x 8,5 мм

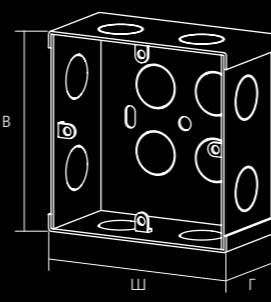


## ТРЕБУЕМЫЕ РАЗМЕРЫ МОНТАЖНОЙ КОРОБКИ

Стандарт ЕС 2М  
Ш x B x Г: 72,5 x 68 x 50 мм



Стандарт Великобритании 3x3  
Ш x B x Г: 70 x 70 x 35 мм



\* Тип задней крышки должен быть определен во время заказа.  
Если не указано иное, будут предоставлены кронштейны для задней крышки (Великобритания) 3x3.

## СТАНДАРТНАЯ ОТДЕЛКА

York Black Glass  
Ice White Glass

Mars Black Brushed Metal  
Aluminium Silver Brushed Metal





В ПОГОНЕ ЗА ПРЕВОСХОДСТВОМ



ANY® — это эволюция современных сенсорных панелей с точки зрения дизайна, технологий и общего пользовательского интерфейса. Эта коллекция полностью основана на технологиях Интернета вещей, а также, искусственного интеллекта. Она выводит персонализацию на совершенно новый уровень и обеспечивает беспрецедентный пользовательский опыт с полноценной сенсорной поверхностью, жестами и автоматическим запуском сцен. ANY® может управлять любым имеющимся у вас смарт-устройством, например, контролировать освещение, жалюзи, кондиционер, аудио, видео и безопасность, в то время как ее яркий дизайн и возможности настройки прекрасно сочетаются с любым стилем и контекстом дизайна.



ANY® — это уникальное сочетание искусства, инновационного дизайна и технологий. Это воплощение стремления Black Nova к совершенству, созданное для того, чтобы быть уникальным и инновационным. Компания вложила в эту коллекцию всю свою страсть. ANY® — это красивое, гибкое и мощное полотно, обеспечивающее максимальную эффективность домашней автоматизации. Она задумана и изготовлена с высоким уровнем качества и инноваций.



### УНИВЕРСАЛЬНАЯ СЕНСОРНАЯ ПАНЕЛЬ

Коллекция ANY® имеет смелый и яркий дизайн, простой и интуитивно понятный пользовательский интерфейс и чувствует ваше присутствие и потребности. Она обладает датчиками последнего поколения, включая датчики приближения, жестов, окружающего освещения, цвета, температуры и влажности.

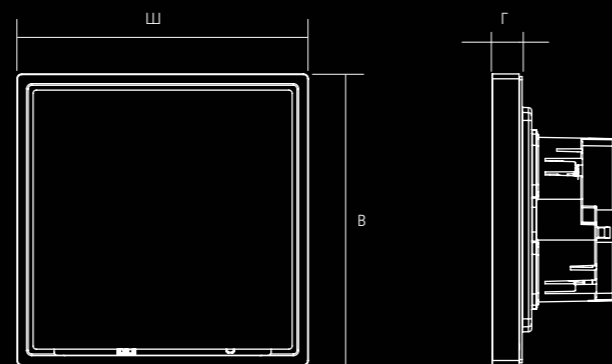
### СТАНДАРТНАЯ ОТДЕЛКА

York Black Glass  
Ice White Glass



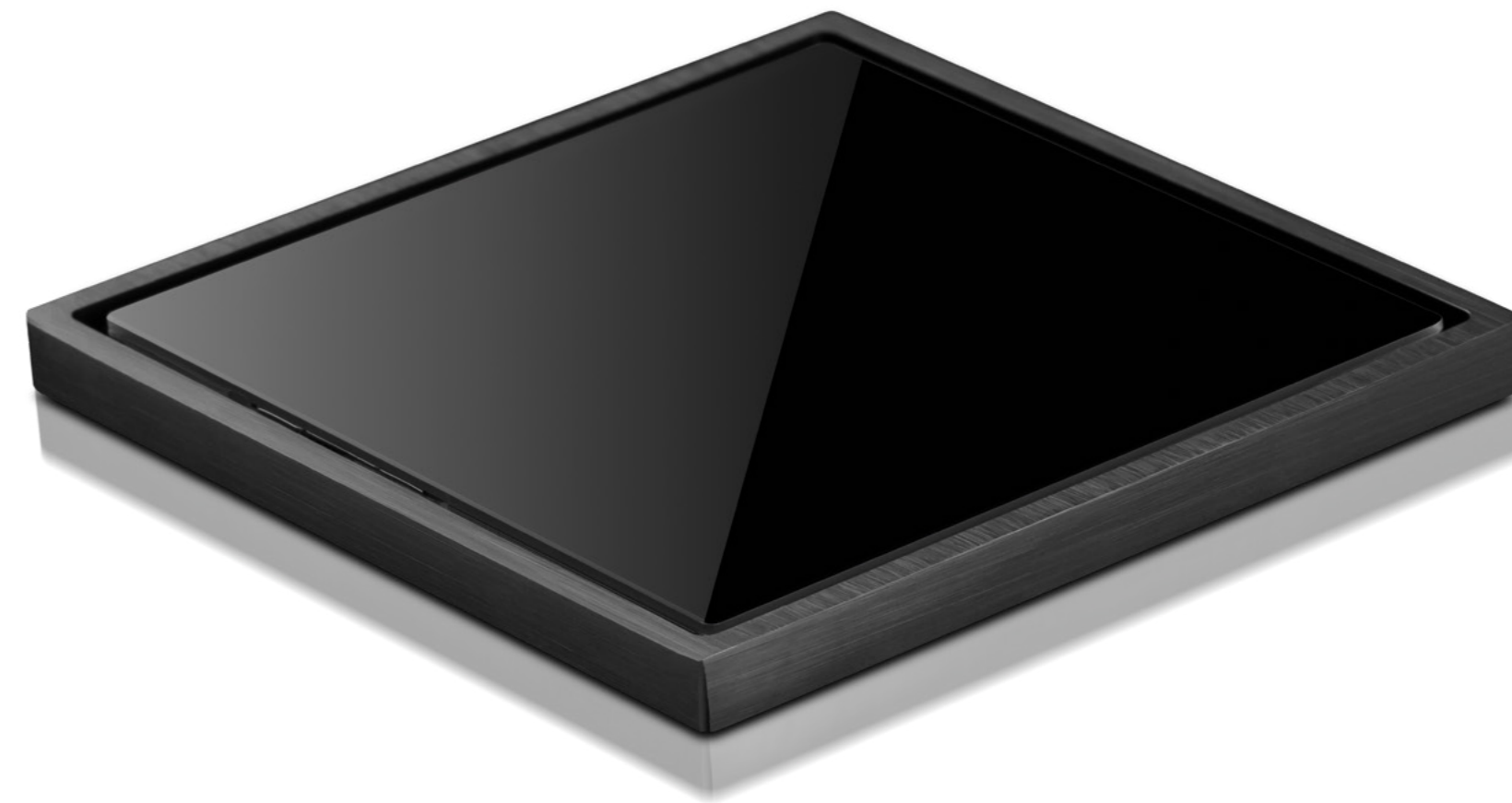
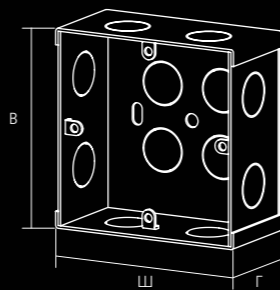
### ГАБАРИТЫ

Ш x В x Г: 90 x 90 x 9,5 мм



### ТРЕБУЕМЫЕ РАЗМЕРЫ МОНТАЖНОЙ КОРОБКИ

Стандарт Великобритании Эх3  
Ш x В x Г: 70 x 70 x 35 мм





## РОЗЕТКИ

Изысканный и единый дизайн рамок для розеток прекрасно дополняют панели ARIA и ALBA. Доступны варианты рамок с 1, 2 и 3 розетками.

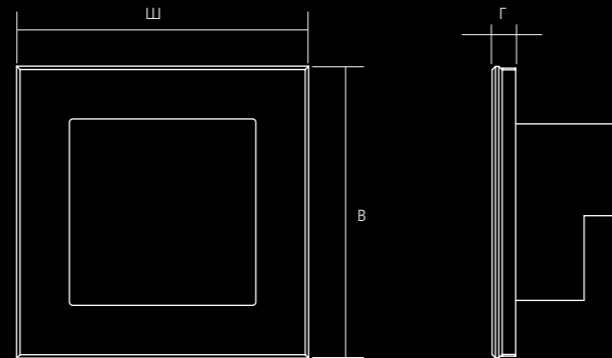


### ГАБАРИТЫ

Рамка с 1 розеткой Ш x В x Г: 86 x 86 x 7 мм

Рамка с 2 розетками Ш x В x Г: 172 x 86 x 7 мм

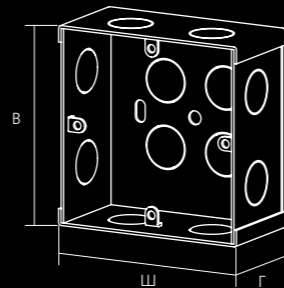
Рамка с 3 розетками Ш x В x Г: 258 x 86 x 7 мм



### ТРЕБУЕМЫЕ РАЗМЕРЫ МОНТАЖНОЙ КОРОБКИ

Стандарт Великобритании 3x3

Ш x В x Г: 70 x 70 x 35 мм



\* Глубина задней коробки должна соответствовать конкретному установленному разъему (бритва, сетевой разъем, телефонный разъем, порты USB и т. д.)

Корпус с 1 розеткой



Корпус с 2 розетками



Корпус с 3 розетками





ТЕХНИЧЕСКИЕ  
ПАРАМЕТРЫ

## ARIA

Тип продукта	ARIA 9 кнопок	ARIA 12 кнопок	ARIA Термостат	ARIA 9 кнопок и Термостат	ARIA 12 кнопок и Термостат
Источник питания	Версия KNX: 30 В постоянного тока, с дополнительным источником питания 20–30 В постоянного тока для подсветки Версия Cresnet: 24 В пост. тока ± 10% Версия RS-485: 24 В пост. тока ± 10%				
Потребляемый ток	≤2 Вт		≤4 Вт		
Физические интерфейсы	KNX TP, RS-485 или Cresnet				
Протоколы связи	KNX, Modbus или Cresnet				
Датчик температуры	NTC, точность 0,5° C				
Датчик влажности (при наличии)	-		широкий ассортимент		
Тип экрана	-		7-сегментный, 4-значный дисплей		
Максимальное количество кнопок	9	12	10	19	22
Индикаторы состояния / Подсветка	Индивидуально программируемые цвет и яркость подсветки (версия KNX: требуется дополнительный источник питания 20–30 В постоянного тока)				
Время прогрева	10 секунд				
Параметры лицевой панели	Стеклопанель с настраиваемым фоновым цветом				
Материал корпуса	Поликарбонат				
Монтаж	Магнитно-механический замок snap-in				
Размеры (В x Ш x Г)	95 x 95 x 9,5 мм		195 x 95 x 9,5 мм		
Вес	155 г		270 г		
Температурный режим при эксплуатации	0° C – + 45° C				
Режим влажности при эксплуатации	Относительная влажность 90% макс. – без конденсации				
Температурный режим при хранении и транспортировке	-10° C – + 70° C				
Режим влажности при хранении и транспортировке	Относительная влажность 90% макс. – без конденсации				
Уровень защиты	IP20				

## ARIA – Коллекция Hospitality

Название продукта	ARIA Кард-холдер	ARIA Кард-холдер с RFID	ARIA Дверная панель	ARIA Дверная панель с RFID
Источник питания	Версия KNX: 30 В постоянного тока, с дополнительным источником питания 20–30 В постоянного тока для подсветки Версия Cresnet: 24 В пост. тока ± 10% Версия RS-485: 24 В пост. тока ± 10%			
Потребляемый ток	≤2Вт			
Физические интерфейсы	KNX TP, RS-485 или Cresnet			
Протоколы связи	KNX, Modbus или Cresnet			
Максимальное количество кнопок	3			
Индикаторы состояния / Подсветка	Индивидуально программируемые цвет и яркость подсветки (Версия KNX: требуется дополнительный источник питания 20–30 В постоянного тока)		DND, MUR и вместимость / индивидуально программируемые цвет и яркость подсветки (версия KNX: требуется дополнительный источник питания 20–30 В постоянного тока)	
Время прогрева	10 секунд			
Параметры лицевой панели	Стеклопанель с настраиваемыми цветами фона			
Устройство считывания карт RFID	-	13,56 МГц	-	13,56 МГц
Материал корпуса	Поликарбонат			
Монтаж	Магнитно-механический замок snap-in		Магнитный замок snap-in	
Размеры (В x Ш x Г)	95 x 95 x 9,5 мм		128 x 168 x 4 мм	
Вес	150 г	155 г	600 г	
Температурный режим при эксплуатации	0° C – + 45° C			
Режим влажности при эксплуатации	Относительная влажность 90% макс. – без конденсации			
Температурный режим при хранении и транспортировке	-10° C – + 70° C			
Режим влажности при хранении и транспортировке	Относительная влажность 90% макс. – без конденсации			
Уровень защиты	IP20			

## ALBA

Тип продукта	ALBA 2 кнопки	ALBA 4 кнопки	ALBA 8 кнопок	ALBA термостат
Источник питания	Версия KNX: 30 В постоянного тока, с дополнительным источником питания 20-30 В постоянного тока для подсветки Версия Cresnet: 24 В пост. тока ± 10% Версия RS-485: 24 В пост. тока ± 10%			
Потребляемый ток	≤2Вт			
Физические интерфейсы	KNX TP, RS-485 или Cresnet			
Протоколы связи	KNX, Modbus или Cresnet			
Датчик температуры	NTC, точность 0,5° C			
Датчик влажности (если есть)	-			широкий ассортимент
Тип экрана	-			OLED
Максимальное количество кнопок	2	4	8	4
Индикаторы состояния / Подсветка	Индивидуально программируемые цвет и яркость подсветки (версия KNX: требуется дополнительный источник питания 20–30 В постоянного тока)			
Время прогрева	10 секунд			
Параметры лицевой панели	Стеклопанельная или металлическая рамка с настраиваемыми цветами фона и стеклянными кнопками			
Материал корпуса	Поликарбонат			
Монтаж	Магнитно-механический замок snap-in			
Размеры (В x Ш x Г)	95 x 95 x 8,5 мм			
Вес	155 г			
Температурный режим при эксплуатации	0° C – + 45° C			
Режим влажности при эксплуатации	Относительная влажность 90% макс. – без конденсации			
Температурный режим при хранении и транспортировке	-10° C – + 70° C			
Режим влажности при хранении и транспортировке	Относительная влажность 90% макс. – без конденсации			
Уровень защиты	IP20			



## ANY

Тип продукта	ANY Glass
Источник питания	Версия KNX: 30 В постоянного тока, с дополнительным источником питания 20–30 В постоянного тока для светодиодной матрицы Версия Cresnet: 24 В пост. тока ± 10% Версия RS-485: 24 В пост. тока ± 10%
Потребляемый ток	≤5Вт
Физические интерфейсы	KNX TP или Cresnet
Протоколы связи	KNX или Cresnet
Датчик температуры	Цифровой, точность 0,2° C
Датчик влажности	Цифровой, диапазон 0–100%, точность 2%
Тип экрана	29 x 29 светодиодных матриц
Датчик обнаружения присутствия	Цифровой инфракрасный
Время прогрева	10 секунд
Лицевая панель	Стекло
Рамка	Металл
Материал корпуса	Пластиковый корпус – Поликарбонат Пластиковая рама – АБС-пластик Металлический каркас – алюминий
Монтаж	Магнитно-механический замок snap-in
Размеры (В x Ш x Г)	90 x 90 x 9,5 мм
Вес	200 г
Температурный режим при эксплуатации	0° C – + 45° C
Режим влажности при эксплуатации	Относительная влажность 90% макс. – без конденсации
Температурный режим при хранении и транспортировке	-10° C – + 70° C
Режим влажности при хранении и транспортировке	Относительная влажность 90% макс. – без конденсации
Уровень защиты	IP20





