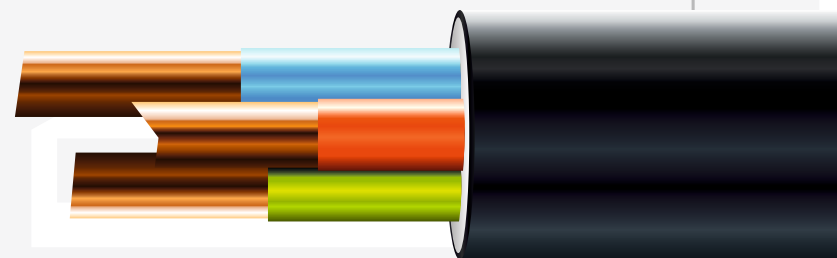


SYSTEM ONE



www.system-one.ru

О КОМПАНИИ SYSTEM ONE

Компания «System One» - поставщик современного мультимедийного оборудования на российский рынок.

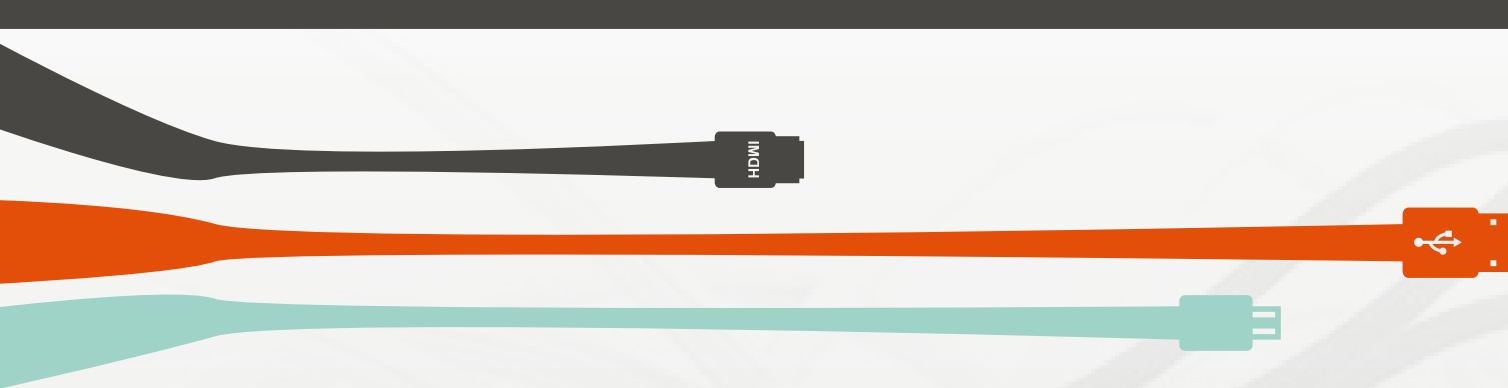
«System One» является представителем более десяти мировых производителей акустических систем, кабельной продукции, систем «Умный дом» и «Мультирум», видеопрокторов и экранов, моторизованных кинотеатральных кресел, бесшумных рулонных штор. Для удобства размещения аппаратуры компания производит рэковые шкафы по техническому заданию заказчика.

Офисы и склады компании находятся в Москве и Краснодаре.

Постоянное совершенствование и повышение квалификации специалистов компании, а также оперативное реагирование на запросы обеспечивают высокий уровень обслуживания по всей территории Российской Федерации и стран СНГ.

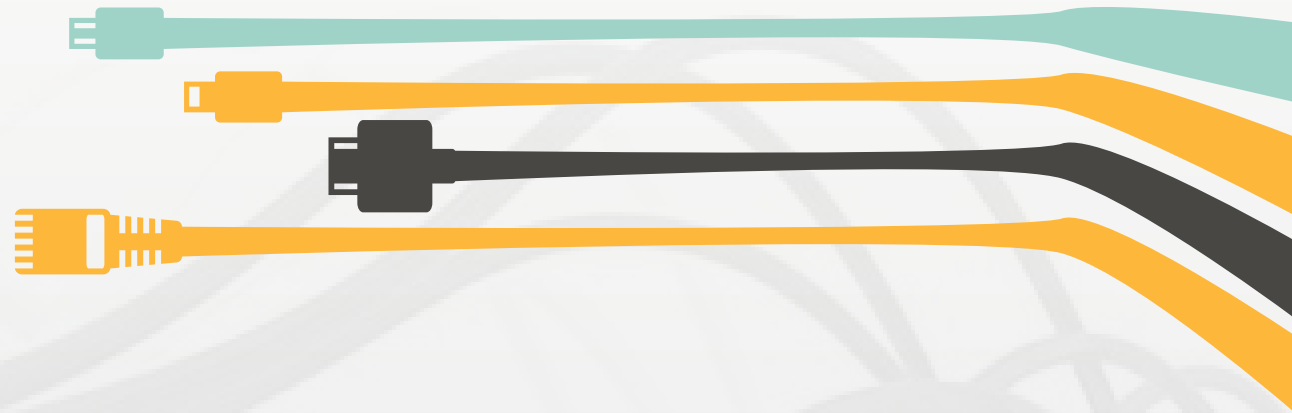
Работа по реализации оборудования строится через обширную дилерскую сеть, которая насчитывает более 200 компаний. Налажены тесные партнерские отношения со многими инсталляционными, интеграционными и дизайнерскими бюро.

Рекламная поддержка, полный комплекс гарантийных и постгарантийных услуг, постоянное пополнение складских запасов – основы успешной взаимовыгодной работы с нами.



SCP (США)

Американская компания «SCP» производитель кабельной продукции, аксессуаров и электрических компонентов, используемых для комплектации слаботочных установок различного назначения - аудио и видео систем, телекоммуникаций и о х р а н н ы х с и с т е м . Лучшее соотношение цены и качества.

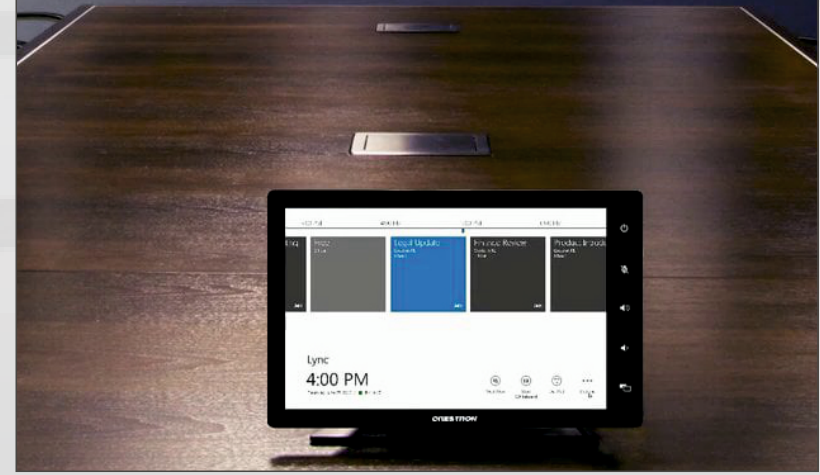
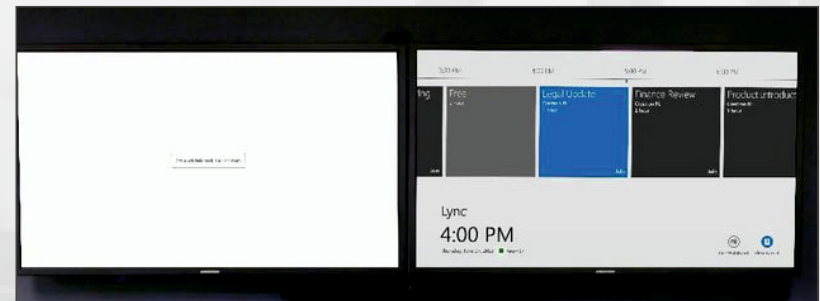


CRESTRON (США)

«Crestron Electronics» – крупнейший мировой производитель с многолетним опытом и запатентованными технологиями, позволяющий предлагать конечному потребителю законченные решения для систем автоматизации как для коммерческого сектора, так и для частного.

Продукцию Crestron можно встретить в офисах и частных резиденциях, гостиницах, школах и больницах - в системах централизованного управления и контроля за объектами.

Crestron позволяет максимально просто управлять инженерным оборудованием с помощью клавишных или сенсорных панелей.





AUREA (ИСПАНИЯ)

Испанская компания Aurea проектирует и выпускает профессиональные акустические системы для домашних кинотеатров. Богатый опыт и собственные уникальные разработки успешно реализуются в современном оборудовании.

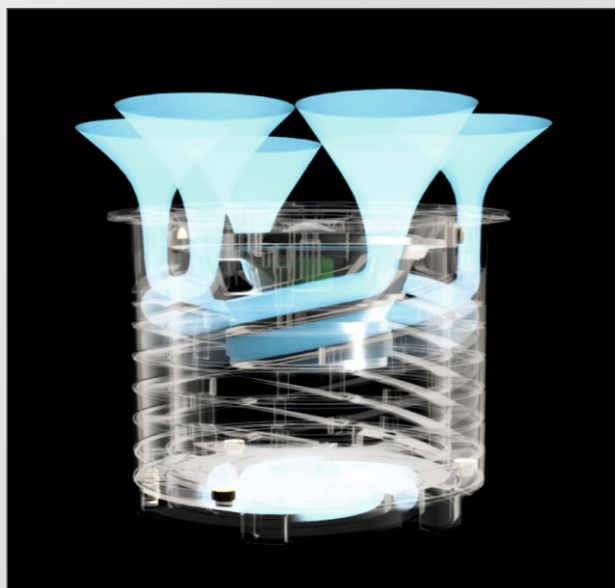
LW SPEAKERS (ИСПАНИЯ)

Производитель LW Speakers выпускает акустические системы мирового класса для домашних и коммерческих кинотеатров. Системы проектируются и производятся из материалов высшего качества в соответствии с запросами клиентов.



MOOVIA (ГЕРМАНИЯ)

Немецкие моторизованные кресла Moovia предназначены для домашних кинотеатров. Отличаются удобством, современным дизайном и богатой отделкой из кожи и дерева.



BEALE STREET AUDIO & BEALE XPRESS (США)

Beale Street Audio производит встраиваемые акустические системы, усилители и сопутствующие товары. Благодаря запатентованной технологии Sonic Vortex, акустические системы Beale не требуют установки дополнительных монтажных коробок и обеспечивают наивысшее качество звучания.

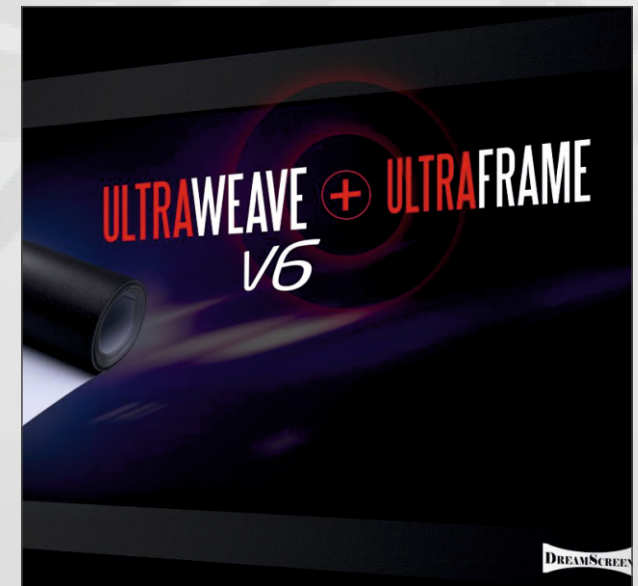


CHRISTIE (КАНАДА)

Christie - передовые видеопроекторы для бизнеса, промышленности, индустрии развлечений и профессиональных видеоинсталляций.

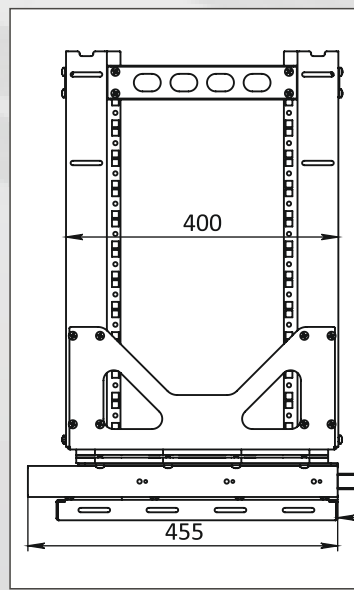
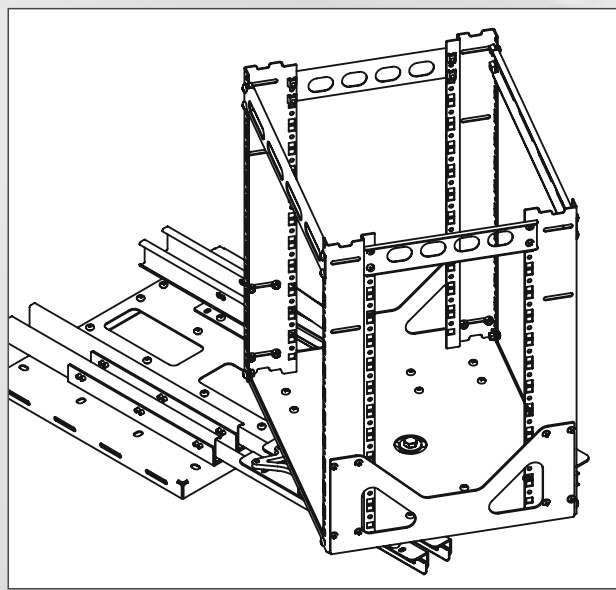
DREAM SCREEN (НОРВЕГИЯ)

Компания Dream Screen выпускает акустически-прозрачные экраны из многослойных полотен, которые производятся по уникальной запатентованной технологии - обеспечивая наилучшее изображение.



QMOTION (США)

Бесшумные и беспроводные моторизованные шторы Qmotion создают максимальный уровень комфорта в помещениях различного назначения



SYSTEM ONE

Компания «System One» производит в Москве коммуникационные стойки различного исполнения с окраской в любой цвет по шкале RAL. Стационарные, поворотные или выкатные стойки могут быть изготовлены в самые короткие сроки в соответствии с требованиями заказчика.

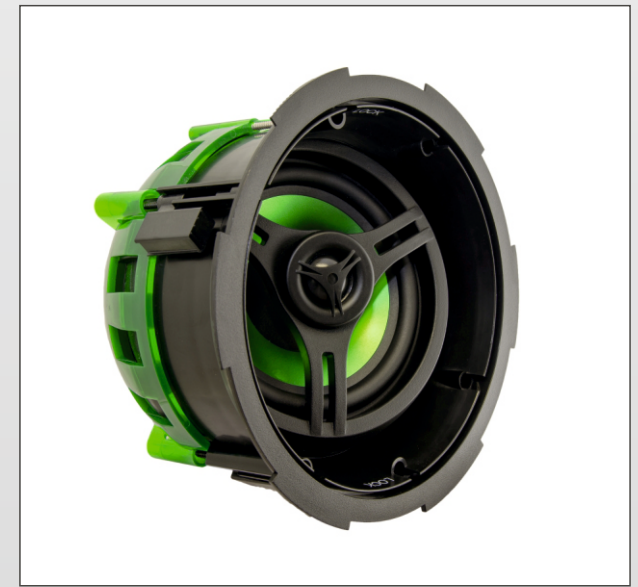


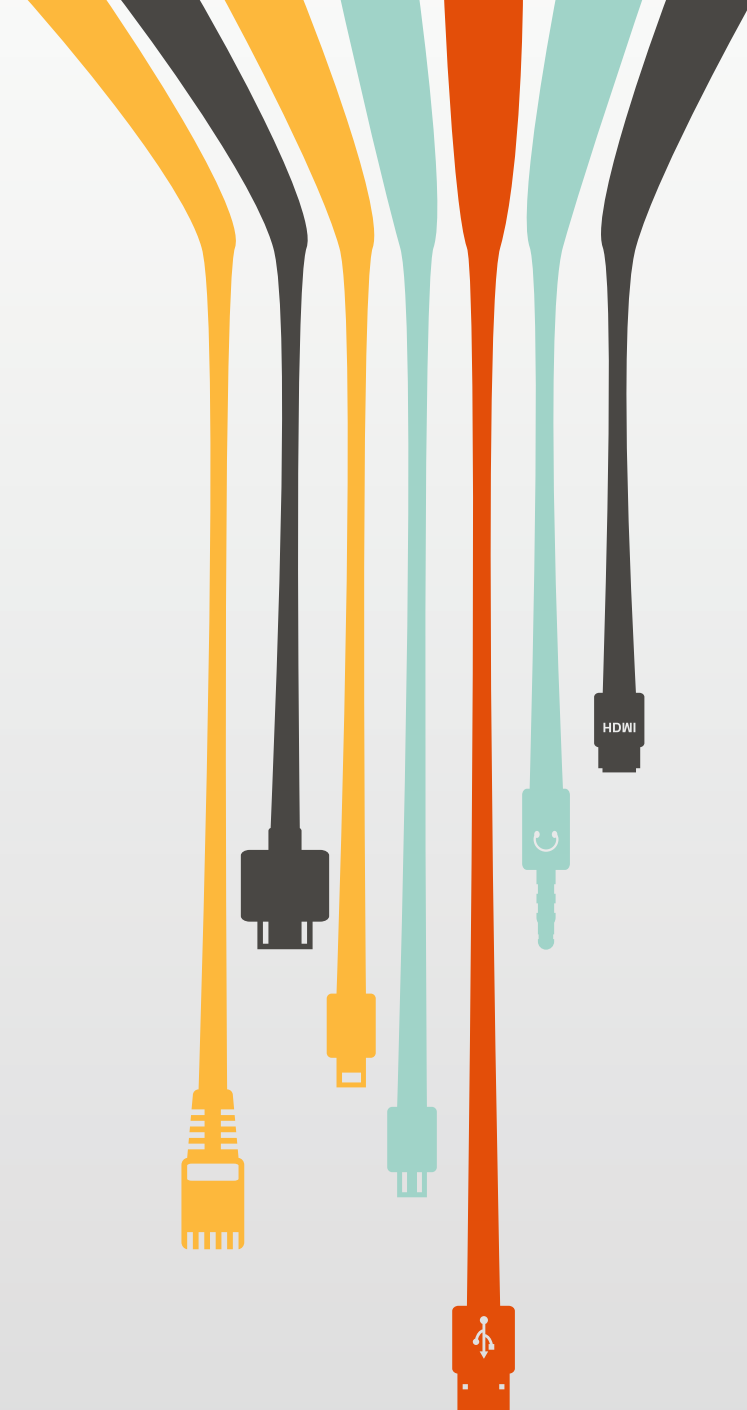
PULSE EIGHT (ВЕЛИКОБРИТАНИЯ)

Компания Pulse-Eight, основанная в Великобритании, является разработчиком систем управления и распределения видео/аудио сигналов.

CURRENT AUDIO (США)

Компания уделяет особое внимание качеству своей продукции, обеспечивая жесткий контроль над процессом производства и подвергая акустическое оборудование тщательной проверке и многоуровневому тестированию. Использование материалов высочайшего качества гарантирует превосходные характеристики звука.





System One

(ООО «Единые Системы»)

г. Москва, Ленинградский проспект 80Б, офис 6.

тел. +7(495)235-12-11

info@system-one.ru

Офис ЮГ (Офис и склад)

г. Краснодар ул. Стасова 178

тел. +7(961)524-77-88

info@system-one.ru

www.system-one.ru